

UFO 2800 | All In One

La luz solar para jardín UFO 2800 ilumina eficientemente sus áreas recreativas, jardines y caminos con un haz de 360 grados, iluminación sin deslumbramiento con energía solar y funcionamiento independiente sin conexión a la red. UFO 2800 está diseñada estéticamente para una vida cómoda pero con un estilo elegante adecuado para aplicaciones de hogar y hospitalidad sin costos operativos. Diseñado con una apariencia cosmética simplificada, se adoptan un panel solar de 42 W de alta eficiencia y controladores de carga solar MPPT para garantizar que se pueda generar suficiente energía eléctrica todos los días para garantizar que la luminaria funcione de manera estable sin apagones durante todo el año. Con los programas de iluminación incorporados, la potencia de iluminación y el tiempo de trabajo se pueden ajustar fácilmente según sea necesario a través del control remoto. La luz también puede funcionar en modo de detección de movimiento, lo que ayudará a ahorrar más energía.

Características

Potencia nominal: 18 W máx.

Tipo de LED: 164 SMD2835 1W/LED

Eficiencia LED: 160 lm/W

Flujo luminoso: >2800lm

Rango CCT: 3000K / 4000K o 3000K / 6000K

Índice de reproducción cromática CRI: >80

Ángulo de haz: 120°

Vida LED: 60000 horas.

Datos de la batería 154 Wh

Voltaje nominal de la batería: 12,8 V.

Tipo de batería: fosfato de hierro y litio LiFePo4

Capacidad (Ah) @ C10: 12Ah

Energía nominal: >154Wh

Corriente de carga: 10A máx.

Corriente de descarga: 10A máx.

Autonomía de la batería: 1 día de trabajo más 2 días de respaldo 3-5 días en modo de detección de movimiento

Temperatura de trabajo: -20°C a +70°C

Protección de batería: Sistema de gestión de batería (Protección BMS)

Ciclo de vida: >4000 (carga/descarga de 21 A con 50 % DOD a 25 °C y capacidad residual 80 % de capacidad normal).

Duración de la batería: 8 años.

Controlador de carga - 10mps/12V

Voltaje del sistema: 12V

Potencia máxima de carga: 30W/12V;

Potencia solar máxima de entrada: 60W/18V Potencia solar seleccionada 42Wp

Corriente máxima de carga: 5.5A

Tipo de controlador: MPPT

Voltaje de sobredescarga: 11V

Garantía: 2 años



Datos del módulo solar - 42Wp

Potencia Máxima Pmax(W): 42 Wp

Número de celdas: 36 celdas

Voltaje de circuito abierto (Voc): 21,6 V

Corriente de cortocircuito (Isc): 2,56 A

Voltaje de potencia máxima (Vmp): 18V

Corriente máxima de potencia (Imp): 2,33 A

Eficiencia del módulo (%): 17,20%

Eficiencia de la célula solar (%): 20,60 %

Temperatura de funcionamiento (°C): -40 °C a +85 °C

Comportamiento al fuego del módulo: CLASE C (IEC 61730)

Tolerancia de potencia (%): ±3%

Período de funcionamiento: 12 horas diarias de control automático de atenuación.

Método de control: automático del anochecer al amanecer con control de tiempo/encendido-apagado manual

Modos de iluminación: iluminación constante con potencia fija o

Modo de detección de movimiento 30% + 100% desde control remoto

Datos Ambientales

Temperatura de trabajo: -20°C ~ 70°C

IP del accesorio: IP65

Refrigeración: Convencional

Material de la lámpara: Policarbonato + aluminio

Humedad relativa: (HR) 10%-95%

Datos Mecánicos

Acabado del producto: Plata / Negro

Peso neto/ligero: 12,20 kg

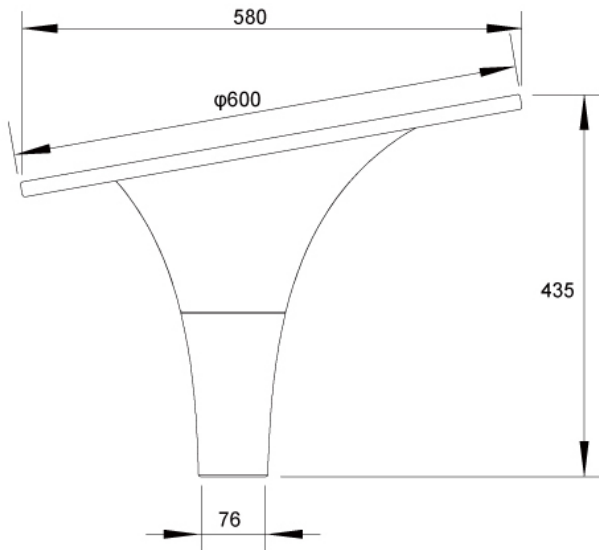
G.W/Luz: 13.50kg

Dimensiones de la luz: D580*435mm

Diámetro del poste para adaptarse: 76 mm

UFO 2800 | All In One

Dimensiones



Mando a distancia para modificar la potencia, CCT y el tiempo



MATCH

Las luces se pueden agrupar por control remoto



Las señales remotas de 2,4G son más fuertes y sensibles



36 horas de respaldo con batería completamente cargada



La potencia del LED se ajusta automáticamente para ahorrar energía.



Salida de alto flujo luminoso de hasta 280 lm de rendimiento



Batería LiFePO4 en el interior con más de 8 años de vida útil



Sensor de movimiento PIR equipado para ahorrar energía



ON - OFF

Oscuridad al amanecer
ON/OFF automáticamente