

# Patton | All In Two

## Luminaria solar de alta potencia.

PATTON es una luminaria de alta potencia que es especial para iluminación solar comercial, tiene una capacidad de batería muy grande y adopta un controlador de carga solar MPPT de alta eficiencia, el cable usa conectores MC4 y el tamaño del cable es de 2.5 mm<sup>2</sup>, la distancia desde La luz solar al panel solar podría ser de 30 metros sin caída de voltaje. Esta luz puede funcionar 12 horas con 100% de potencia

### Cabezal de Luminaria

Salida de luz de hasta 7200 lúmenes.  
Variación de 15 Watts y 60 Watts.  
Alta eficiencia de 150 lúmenes por vatio.  
Envoltorio en fundición inyectada de aluminio IP 67 y norma IK08 certificada. Construcción resistente al vandalismo.  
Integración de comunicación inteligente.  
Para aplicaciones de mástil alto de hasta 14 m de altura de poste.



### Panel solar

Helios by auroras está equipado para conectar panel solar de hasta 180 vatios.  
Diseño de alta eficiencia; 20% de eficiencia.  
El panel solar externo hace que el sistema se adapte a cualquier condición geográfica y la escalabilidad del tamaño del panel para cumplir con las ubicaciones del proyecto de baja irradiancia.



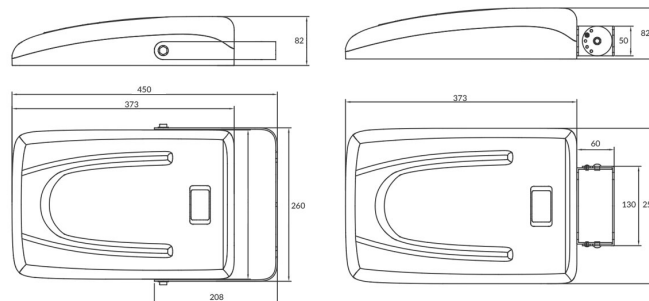
### Banco de batería

Banco de baterías de litio integrado con más de 3000 ciclos.  
12 horas 100 % de brillo funcionando con funcionamiento automático desde el anochecer hasta el amanecer.  
Capacidad máxima de 680WH.

### Controlador solar MPPT inteligente

Modo de trabajo personalizado para regulación y horario de trabajo.  
Opciones avanzadas de control remoto de medición.  
Fácil configuración de funciones en control remoto opcional.

## Dimensiones



## Características

	AI-S15W	AI-S20W	AI-S30W	AI-S40W	AI-S50W	AI-S60W
Potencia	15W	20W	30W	40W	50W	60W
Lumenes (6000K)	2,200lm	2,800lm	3,600lm	5,200lm	6,200lm	7,200lm
Controlador	PWM	PWM	MPPT			
Batería de Litio	195WH 12V	293WH 12V	391WH 12V	488WH 12V	548WH 12V	635WH 12V
Panel Solar	18V 40W	18V 50W	18V 60W	18V 80W	18V 100W	18V 110W
Tiempo de Carga	5 Horas					